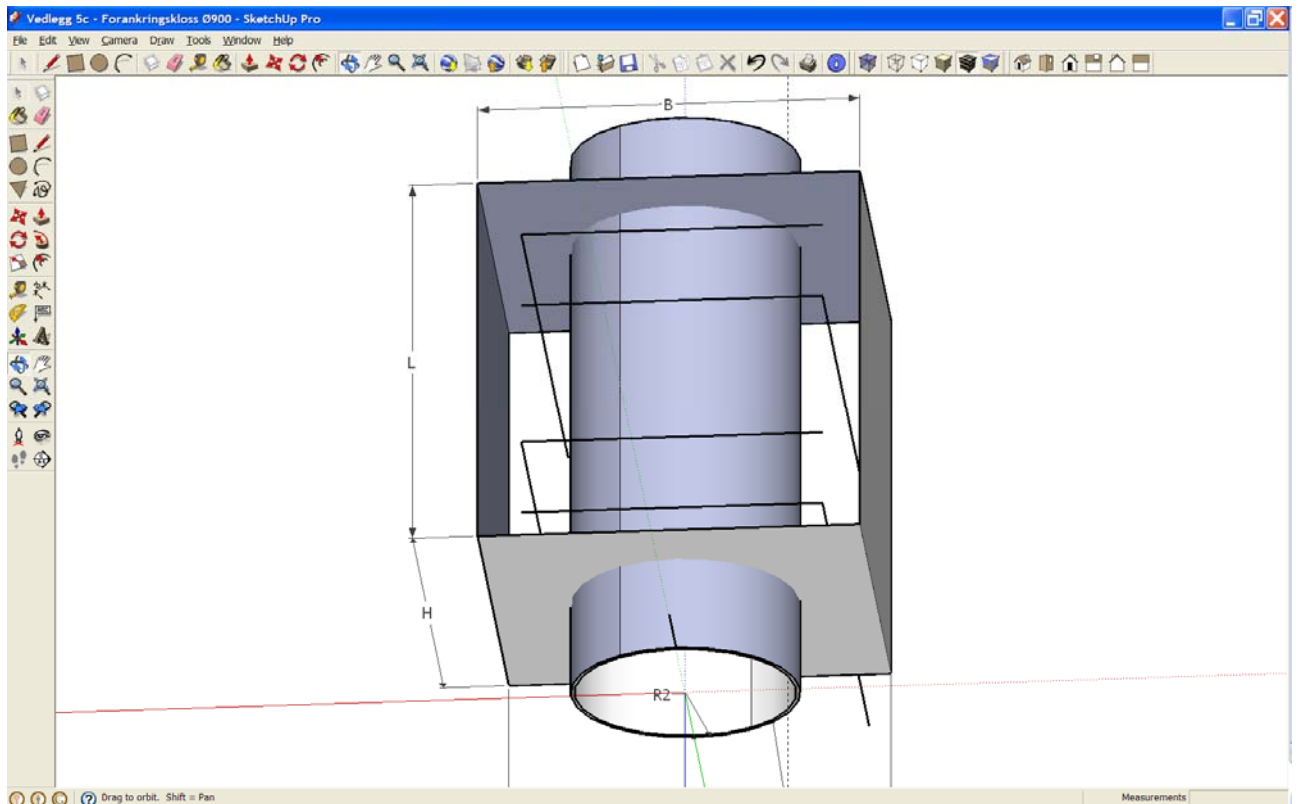


Tegning 1 – Perspektivtegning



Forankringsklossene blir oppbygd som følger:

Forankringsklossene blir laget for å oppta ekstraordinære krefter i rørgata, ved hhv bend, konuser, T-rør etc. Opptrede krefter er spesielt beregnet og forankringsklossen med fjellbolter og armering er derfor spesielt designet for å oppta disse opptredende kreftene på en forsvarlig og sikker måte.

Forankringskloss 1 skal holde på plass ei duktil rørgate med aktuell diameter som vist under.

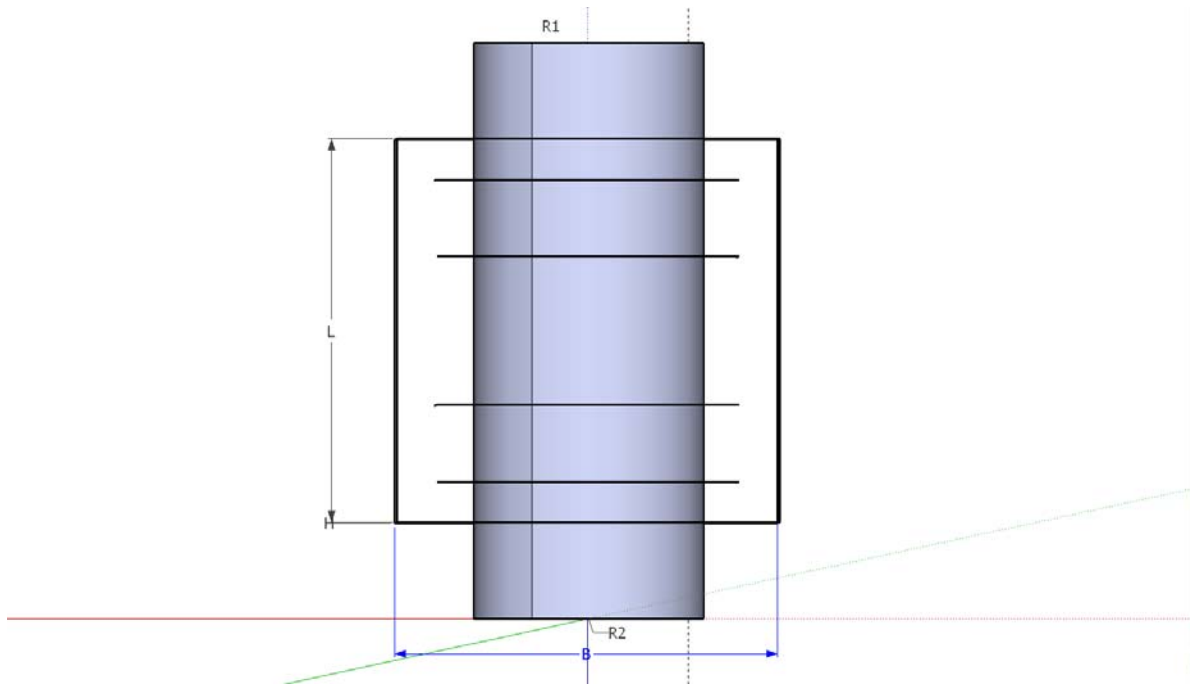
Dette støpes en forankringskloss rundt rørgata med følgende hovedmål:

- R1 Radius rør inn 700 mm
- R2 Radius rør ut 700 mm
- V Vinkel på rør 0 grader
- L Lengde 1500 mm
- B Breddde 1500 mm
- H Høyde 1500 mm

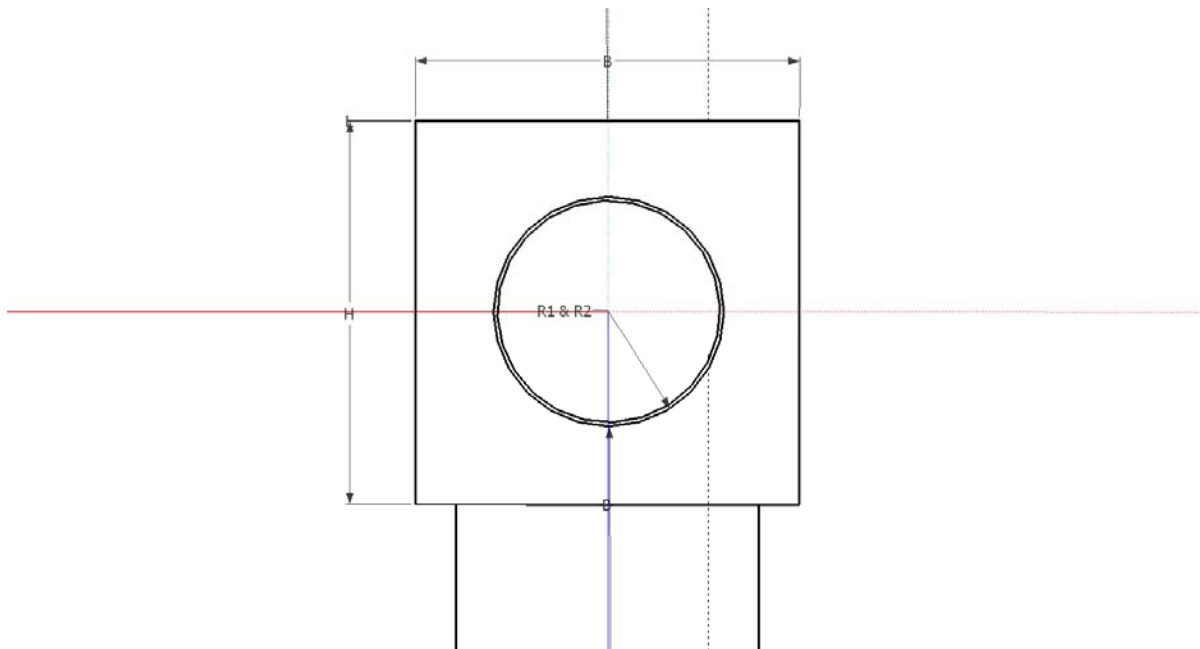
- F Forankring 4 stk * Ø25 mm kamstål som er støpt minst 50 x Ø ned i godt fjell. Kamstålet bøyes i 90 grader vinkel over røret for å få godt feste i forankringsklossen.
- A Armering ruter 20 * 20 med Ø16 i alle overflater (ikke tegnet inn)

Mengder med forskaling, armering, fjellbolter, betong etc er angitt i prisbladene.

Tegning 2 - Plantegning



Tegning 3 - Tverrsnitt



Tegning 4 –Lengdesnitt

